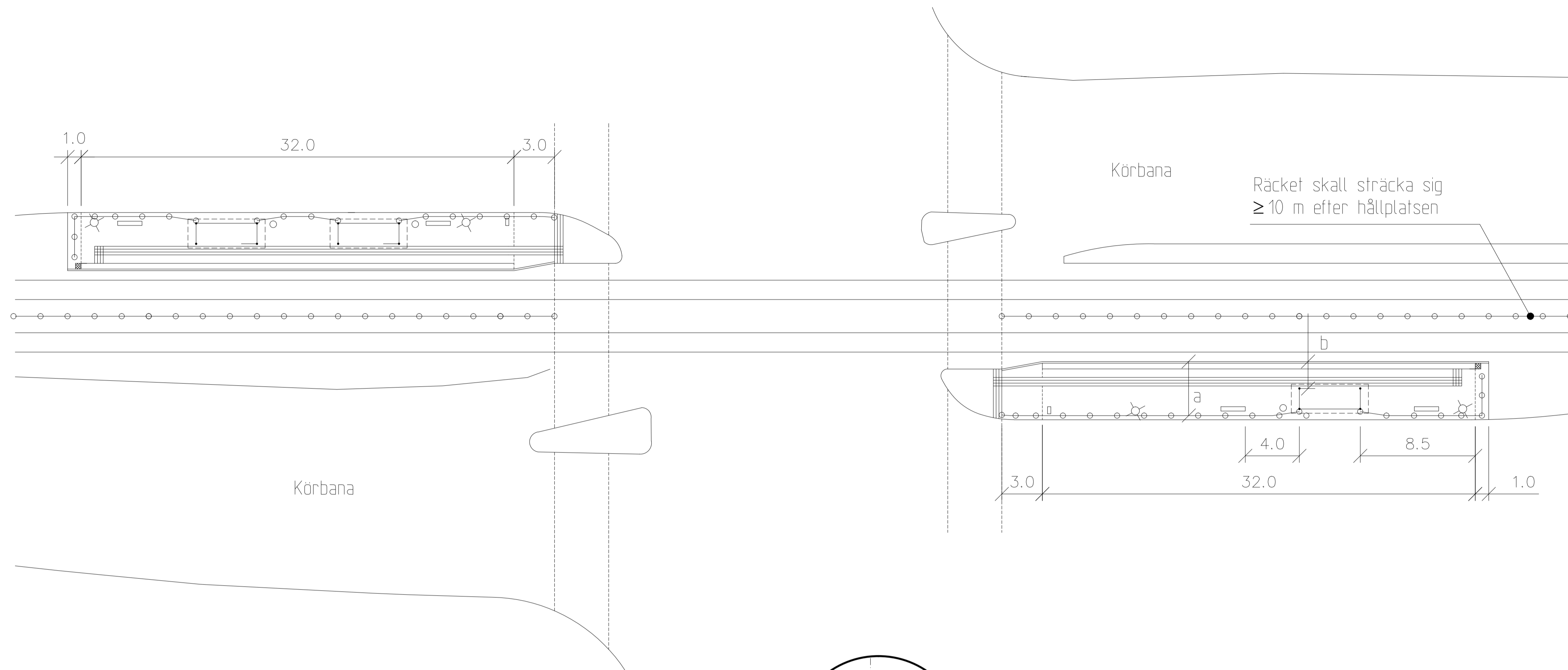


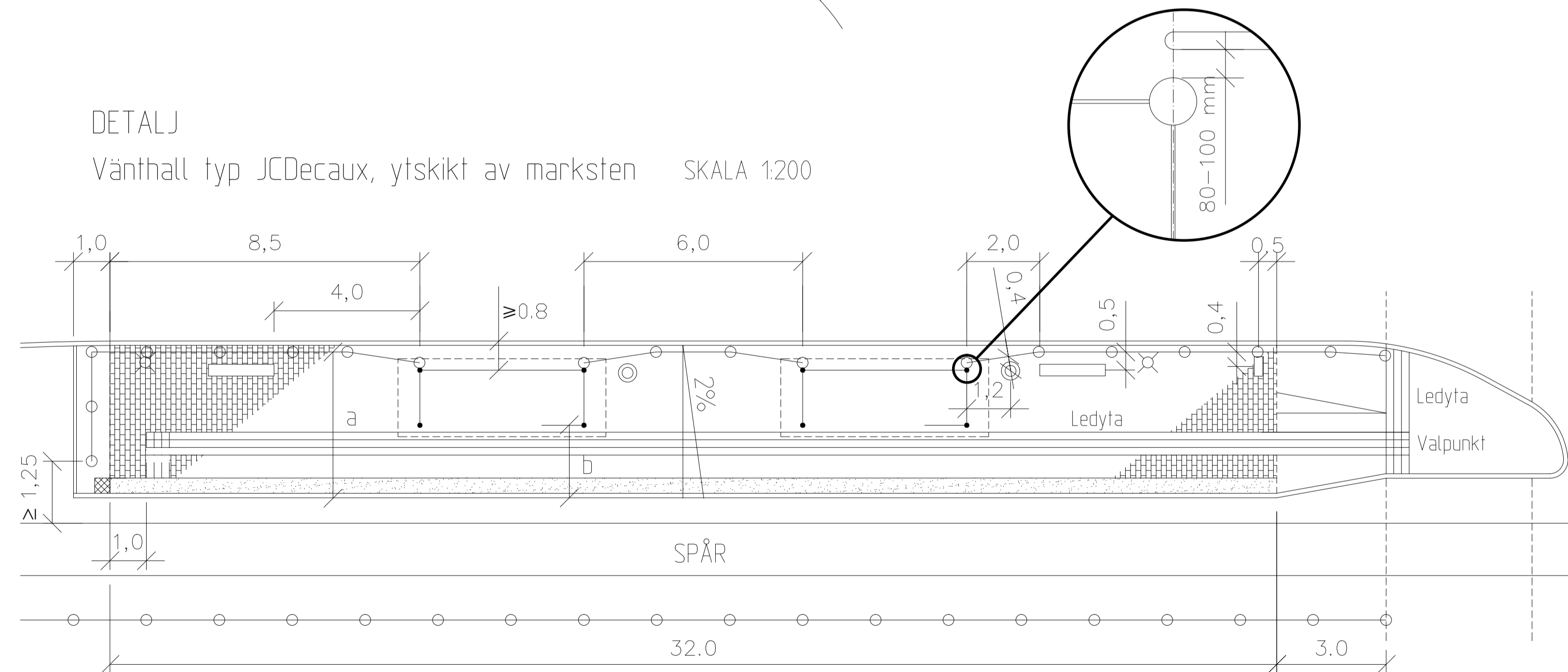
SAXADE HÅLLPLATSLÄGEN I KORSNING MED GATA BAKOM PLATTFORMEN

SKALA 1:400



DETALJ

Vänthall typ JCDecaux, yttskikt av marksten SKALA 1:200



BREDDER SPÅRVAGNSHÅLLPLATS

| BREDD | Normal standard | Min |
|-----------------|-----------------|-----|
| Plattform a | 2,8 | 2,4 |
| Fritt utrymme b | 2,8 | 2,2 |

På högtrafikerade hållplatser bör bättre standard än normal standard eftersträvas.

Fritt utrymme gäller för alla typer av hinder; vänthall, stolpar etc.

TECKENFÖRKLARING

- RÄCKE
- BÄNK MED ARM- OCH RYGGSTÖD
- PAPPERSKORG
- HÅLLPLATSPELARE
- BELYSNINGSTOLPE
- MUNKSTEN 210x420x70 MM, SLÄTA NATUR
- MUNKSTEN TYP: LEDMUNKEN 210x210x70 MM, NATUR
- MUNKSTEN 210x210x70 MM, SLÄTA NATUR
- MUNKSTEN 105x210x70 MM, OCKRA I FÖRBAND
- KONTRASTMARKERING, VIT MARKSTEN, BREDD 350-420 MM
- HÅLLMÄRKE, GUL MARKSTEN/MARKERING STORLEK CA 400x400 MM

HÄNVISNINGAR TPU:

- Utrymmebehov för spårväg, se ritning nr **363/93-3582**
- Dim av plattform av marksten, se **C13**
- Vänthall typ JCDecaux, se ritning nr **363/93-3559**
- Hållplatspelare, se ritning nr **363/93-3560**
- Räcke, se **C2/B4** och ritning nr **363/93-3584**
- Belysning, se **A5**
- Handikappanpassning, se **D6**
- Övergångsställe/gångpassage Spårvagnshållplats, se ritning nr **363/93-4512**

ANVISNINGAR

GEOMETRISK UTFORMNING

Vid brist på utrymme kan det bli nödvändigt att göra avsteg från minimimåtten. Eventuella avsteg skall godkännas av Trafikkontorets Säkerhetscontroller för varje enskilt fall.

MÖBLERING AV PLATTFORM

Typ och placering av möbler skall ske i samråd med Trafikkontoret, se kontaktlista **TPU A1**.

YTSKIKT

Valytor/signalytor skall ha kontrasterande färg gentemot angränsande ytor. Ledytor utförs med bredd 0,63 - 0,70 m, beroende på typ av signalplatta. Val av yttskikt i plattformar bestäms i samråd med Trafikkontoret.

KANTSTÖD

När hållplatsen enbart trafikerar av spårvagn sätts L-stöd utmed perrongdelen. När buss angör hållplatsen sätts TK-stöd eller granitstöd typ GF1.

| | | | |
|---|--------------|--|-----------------|
| D | 2007-02-01 | Avstånd räcke-papperskorg, bänk med arm- och ryggstöd | J-1 W |
| C | 2006-02-01 | Tvärtall plattform och längd på räcke efter hållplats Avstånd papperskorg-vänthall typ JCDecaux, 1,2 m | J-1 W |
| B | 2004-02-01 | Avstånd hållsten-övergång 3,0 m; Kontrastmarkering Fritt utrymme min 2,2 m | J-1 W |
| A | 2003-02-01 | ALLMÄNT | J-1 W |
| REV. | ANT. | REV. DATUM | REV. AVSER |
| | | | VERKS REV. DAT. |
| | | | GODKÄND |
| | | UPPRÄTTAD FÖR | |
| Mariefholmsgatan 10 C 415 02 GÖTEBORG Tel: 031-21 00 33 Fax: 031 84 10 12 | | STANDARDRITNING Spårvagnshållplats i korsning Saxade hållplatslägen Med gata bakom plattformen | |
| HANDLAGGARE | VERIFIERAD | HAFT DEL | |
| Jan-Inge Wallin | J-1 W | | |
| RITAD/DWG-FL | KONSTR. AV | UPPRAGSNUMMER | |
| -3532 | KS | | |
| GODKÄND GÖTEBORG | SKALA | DR. EXTSNR | RITINGSNR |
| 2000-02-01 Jan-Inge Wallin | 1:200 v/d A1 | | 363/93-3532 |
| | | | REV D |